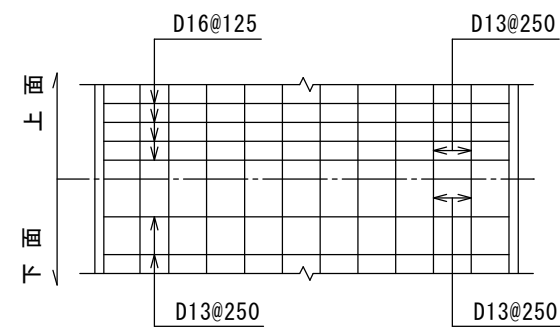
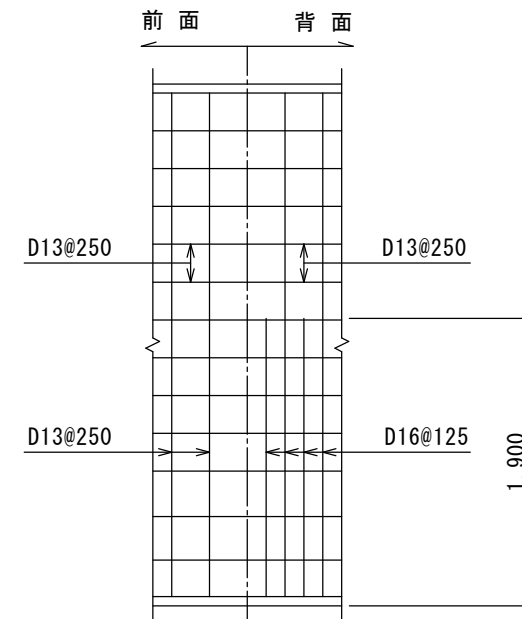
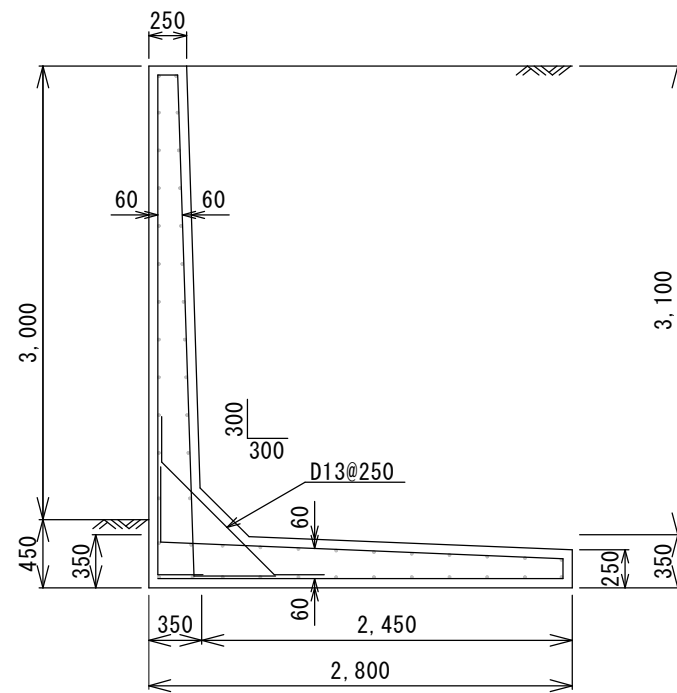


地上高3.0m (L型RC擁壁)



設計条件

背面土	関東ローム等
裏込み土の内部摩擦角	20°
地盤の長期許容応力度	140kN/m ² 以上 (14.0tf/m ² 以上)
地表面載荷重	10kN/m ² (1.0tf/m ²)
コンクリートの設計基準強度	21N/mm ² 以上 (210kgf/cm ² 以上)
鉄筋	SD295
鉄筋のかぶり	6cm